

IMPORTANT SAFETY INSTRUCTIONS **SAVE THESE INSTRUCTIONS**

Instructions pertaining to a risk of fire, electric shock or injury to persons.

-WARNING-

Installation must be done according to local electrical codes.
Installation should be done by a certified electrician.
Not intended for installation in ceilings, soffits, "built-in furnishings" such as a kitchen, cabinet or trophy case.

INSTRUCTIONS IMPORTANTES DE SÉCURITÉ **GARDER CES INSTRUCTIONS**

Ces instructions se rapportent à un risque d'incendie, de chocs électriques ou de blessures corporelles.

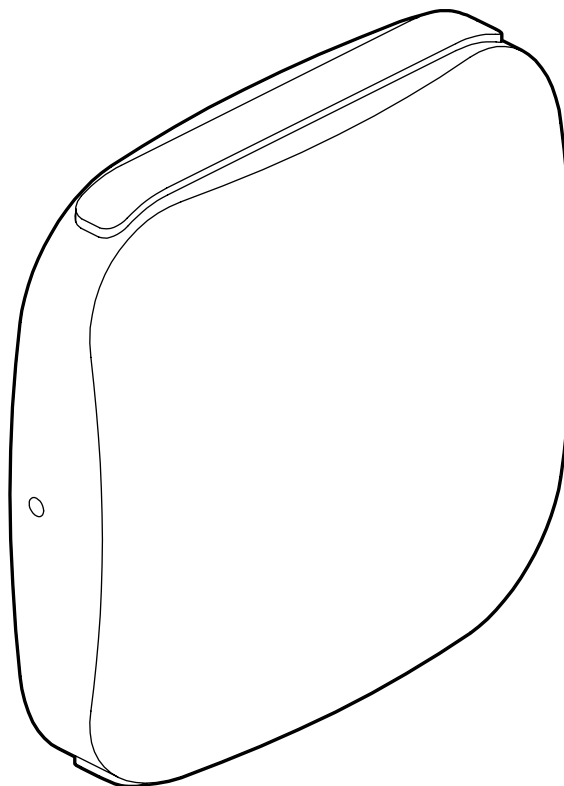
-ATTENTION-

L'installation doit être effectuée conformément au codes électriques locaux.
L'installation devrait être effectuée par un électricien qualifié.
Non prévus pour être installé dans des plafonds, corniches extérieures, meubles-cuisine, vaisseliers ou armoires à trophées intégrés.



LEDWALL005

	Lumens per fixture Nombre de lumen par luminaire	Total consumption Consommation totale	Light color Couleur de la lumière
LEDWALL005 :	2X 460lm	10.5W	3000K





Warranty: 
Garantie :

DALS offers a warranty of 5 years from the date of purchase that covers repair or replacement of defective parts of the housing, optics, and electronics.

To contact DALS customer service call to 1 877 430 1818 or send an e-mail to info@dalslighting.com.

DALS offre une garantie de 5 ans à partir de la date de l'achat qui couvre la réparation ou le remplacement des pièces du boîtier, des pièces optiques et électroniques défectueuses.

Pour contacter le service à la clientèle de DALS, appelez au 1 877 430 1818 ou envoyez un courriel à info@dalslighting.com.

 **WARNING** - This fixture contain LED driver that cannot be operated with a dimmer of any kind. Doing so will void the warranty. - **WARNING**
ATTENTION - Ce luminaire possède un transformateur DEL non dimmable. Le fait d'utiliser un gradateur annule la garantie. - **ATTENTION** 

For more information on new products, technical specifications and additional accessories visit our website: www.dalslighting.com

Pour plus d'information sur les nouveaux produits, les spécifications techniques supplémentaire et les accessoires disponible, visitez notre site web : www.dalslighting.com

See reverse side for more instructions
Voir au verso pour plus d'instructions

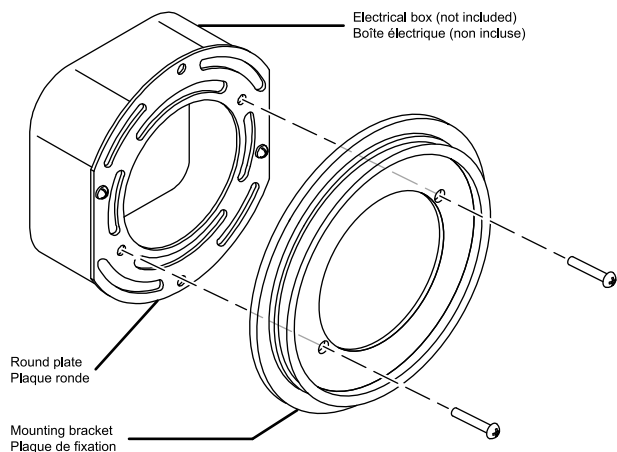


instructions before installation / Instructions avant installation



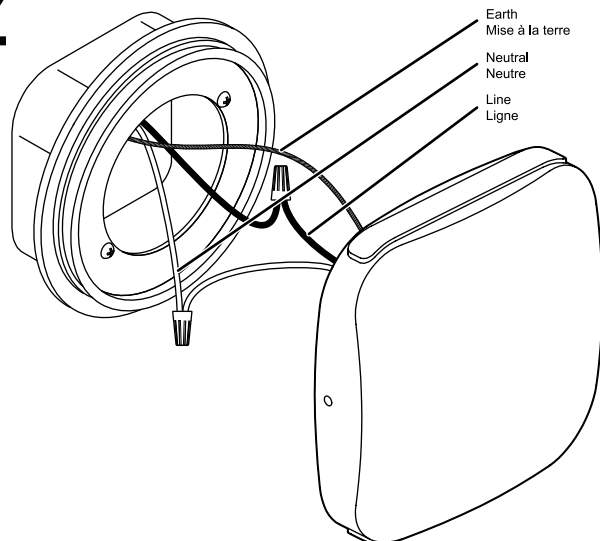
Installation instructions / Instructions d'installation

- 1** Install the electrical box (not included) ; dimensions: 3,61" x 3,61" x 1,59".
Install and unshield the line feed wire 6" (15 cm) and strip wires 5/8" (1.6 cm).
Installer la boîte électrique (non incluse) ; dimensions : 3,61" x 3,61" x 1,59".
Installer et dénuder le fil du secteur de 6 po. (15 cm) et dénuder les fils de 5/8 po. (1,6 cm).



Install the round plate on the electrical box, then screw the mounting bracket on the round plate.
Installer la plaque ronde sur la boîte électrique, ensuite visser la plaque de fixation sur la plaque ronde.

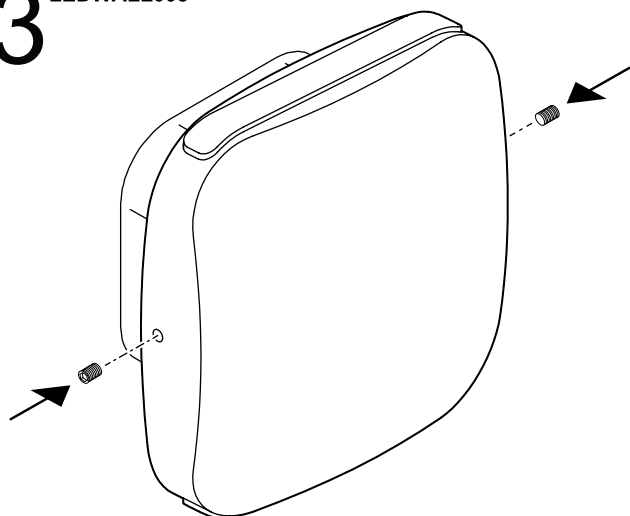
2



Make connections in the compartment: use the included wire connectors to match the white wire from the line feed with the white wire from the fixture and to match the black wire from the line feed with the black wire from the fixture. Then, match the copper wire from the fixture to the ground screw on the round plate.

Faire les connexions dans le compartiment : utiliser les raccords de fils inclus pour jumeler le fil blanc du secteur avec le fil blanc du luminaire et pour jumeler le fil noir du secteur avec le fil noir du luminaire. Ensuite, jumeler le fil de cuivre du luminaire avec la vis de mise à la Terre sur la plaque ronde.

3 LEDWALL005



Pull all the wiring inside of the electrical box and screw the fixture on the mounting bracket using the 2 set screws.

Rentrer tout le fillage à l'intérieur de la boîte électrique puis visser le luminaire sur la plaque carré à l'aide des 2 vis de pression.